

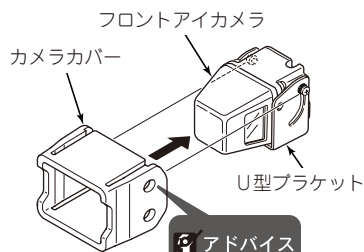
カメラカバー取り付け手順 (フロントアイカメラ用)

本手順をご確認いただき、ご自身での作業が困難な場合は販売店へご依頼ください。

I カメラカバーを取り付ける。

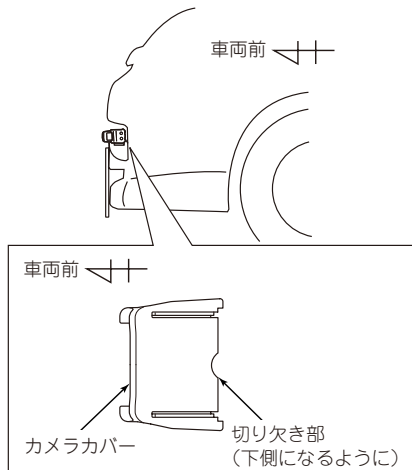
- ① 既にお車に取り付けられているカメラに以下の要領でカメラカバーを取り付けます。

■ U型ブラケットを据え置きで取り付けしている場合

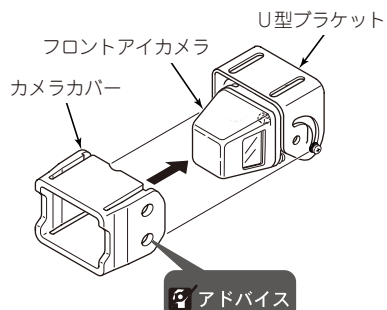


アドバイス

- カメラカバー上側の穴とフロントアイカメラ取り付けねじの頭を合わせてはめ込んでください。
- カメラカバーの切り欠きが下側になるように取り付けてください。

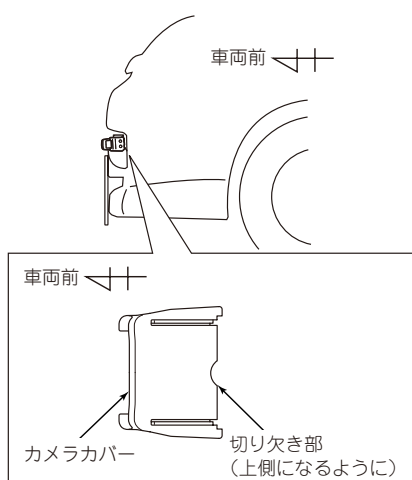


■ U型ブラケットを吊り下げて取り付けしている場合



アドバイス

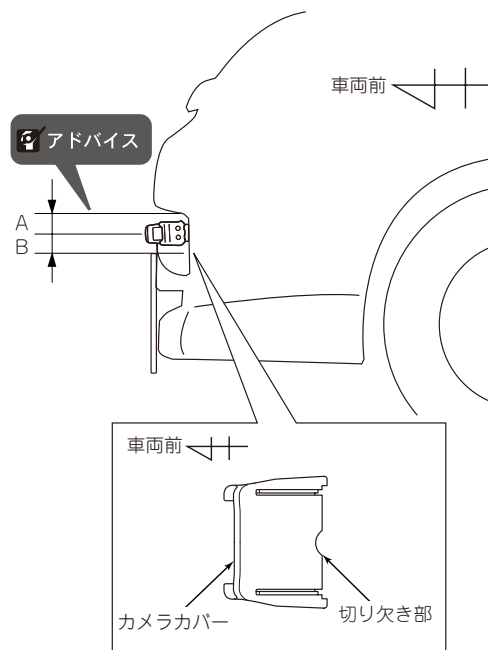
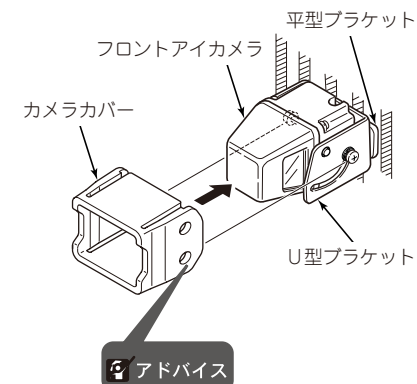
- カメラカバー下側の穴とフロントアイカメラ取り付けねじの頭を合わせてはめ込んでください。
- カメラカバーの切り欠きが上側になるように取り付けてください。



■ U型ブラケットを平型ブラケットで取り付けしている場合

アドバイス

- カメラカバー下側の穴とフロントアイカメラ取り付けねじの頭を合わせてはめ込んでください。
- カメラの取付位置により、カメラカバーを取り付ける向きが異なります。下図を参考にカメラカバーを取り付けてください。



アドバイス

図中Aの幅よりBの幅が広い場合、カメラカバーの切り欠き部をカメラ上側になるように取り付けてください。また、Aの幅よりBの幅が狭い場合、カメラカバーの切り欠き部をカメラ下側になるように取り付けてください。