

アルト(H26. 12~H30. 12)

- ◆取付適合情報
- ◆車両側車速・パーキング・リバース信号接続情報

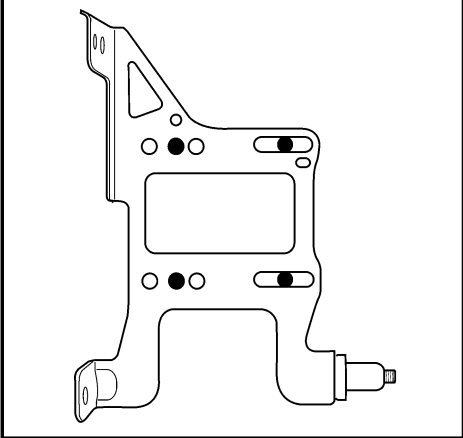
◆取付適合情報

年式	型式	タイプ	取付位置	フローティング					車両コネクタ	
				AVN-HS01F DAV-DS01F						
				取付可否	取付キット	変換コード	スライドベース位置			ディスプレイ位置
H26. 12 ┆ H30. 12	HA36S	ラジオレス	上段	◎2	不要	2207	前後	左右	上下	SU-02
			下段			注4	奥	中央	上端	
		異形オーディオ 装備タイプ	上段	◎2	スズキ純正部品	2207				注6, 7
			下段		注3	注4				

- 注記
1. メーカーオプションのナビ、オーディオ装備車は未調査です。
 2. 本体を取付ける際は、下記のブラケット取付けネジ穴位置を参照してください。
その際、クラスターパネルより約4mm奥に入り込みます。
また、クラスターパネル開口がDINサイズより少し大きいため、隙間が出来ます。
 3. ディーラー等で下記に記載した純正部品を購入して取付けてください。
・オーディオ交換ガーニッシュ(純正品番: 73821-74P00-PUV)が必要です。
 4. エーモン工業株式会社製 オーディオハーネス 製品コード 2207が使用可能です。
 5. アイドリングストップ搭載車の場合、車両のご使用状況やバッテリーの状態などにより、エンジン再始動時にAVN本体が再起動する場合があります。
 6. 記載しているスライドベースおよびディスプレイ位置は目安のため、ハザードスイッチ等の操作および運転操作に支障が無く、車両側と干渉しない範囲で必要に応じ調整してください。
なお、ディスプレイの上下位置によってはディスプレイを倒した際に、ディスプレイの下側が車両側と干渉しますので、傷付きまたは破損の無きよう、お取り扱いにご注意ください。
また、ディスプレイが車両側と干渉しますので、ディスプレイの左右方向角度調整はできません。
 7. 車両への取付状態によっては、ディスプレイの可動範囲に制約が発生する場合があります。

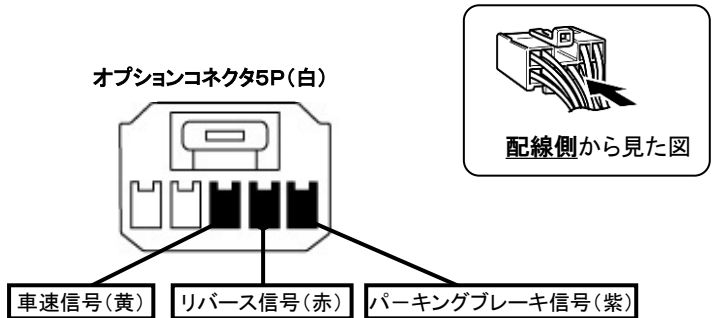
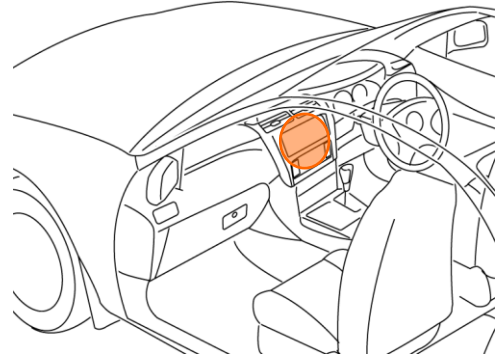
●ブラケット取付けネジ穴位置

- 印: ブラケット取付けネジ穴位置
- 図はR側です。L側も同様に取付けてください。



◆車両側車速・パーキング・リバース信号の接続

位置: 純正デッキ取付位置奥



・車両の(緑色)は変更される場合がありますので参考情報としてください。