

アウトランダー(H24. 10~H27. 6)

- ◆取付適合情報
- ◆車両側車速・パーキング・リバース信号接続情報
- ◆ステアリングリモコン信号接続情報

◆取付適合情報

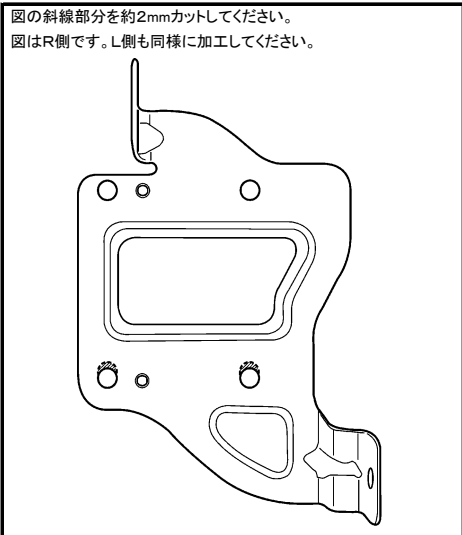
年式	型式	タイプ	取付位置	フローティング					車両コネクタ		
				AVN-HS01F DAV-DS01F							
				取付可否	取付キット	変換コード	スライドベース位置	ディスプレイ位置			
H24. 10 5 H27. 6	GF7W GF8W	ラジオレス e-Assist非装備	上段	◎2, 3, 4, 5	不要	2226 注6	前後	左右	上下	MI-02	
			下段				奥	真ん中	上端		
		ラジオレス e-Assist装備	上段	×7	—	—	—	—	—	—	—
			下段		—	—	—	—	—	—	
		MMCS 装備タイプ	上段	×8	—	—	—	—	—	—	—
			下段		—	—	—	—	—	—	

注1

注記

- メーカーオプションのナビ、オーディオ装備車は未調査です。
- 車両に標準装備されている純正ブラケットを使用して取付けます。
なお、本体を取付ける際は、ブラケットのネジ穴加工が必要です。下記のブラケット取付けネジ穴加工を参照してください。
また、ブラケットの凸部を平らにして取付けてください。
- クラスターパネル開口がDINサイズより少し大きいため、隙間ができます。
市販のスポンジテープ(厚さ3mm)等を本体全周に貼り付け、隙間を埋めてください。
- ステアリングオーディオスイッチ装備車の場合、ステアリングオーディオスイッチの使用が可能です。
- ステアリングオーディオスイッチの接続方法は「◆ステアリングリモコン信号の接続」をご参照ください。
- エーモン工業株式会社製 オーディオハーネス 製品コード 2226が使用可能です。
- e-Assist装備車はe-Assistが本体の性能に影響を及ぼすため、取付けできません。
- MMCSに組み込まれている車両制御機能や表示等の使用ができなくなるため、取付けはできません。
- 記載しているスライドベースおよびディスプレイ位置は目安のため、ハザードスイッチ等の操作および運転操作に支障が無く、車両側と干渉しない範囲で必要に応じ調整してください。
なお、ディスプレイの上下位置によってはディスプレイを倒した際に、ディスプレイの下側が車両側と干渉しますので、傷付きまたは破損の無きよう、お取り扱いにご注意ください。
また、ディスプレイの左右角度調整度合いによってはディスプレイが車両側と干渉しますので、傷付きまたは破損の無きよう、お取り扱いにご注意ください。
- 車両への取付状態によっては、ディスプレイの可動範囲に制約が発生する場合があります。
- 車両への取付状態によっては、ディスプレイがハザードスイッチ、エアコン吹き出し口およびエアコン操作スイッチ等に被る場合があります。
ディスプレイがハザードスイッチ操作の障害にならないよう上下位置を調整してください。

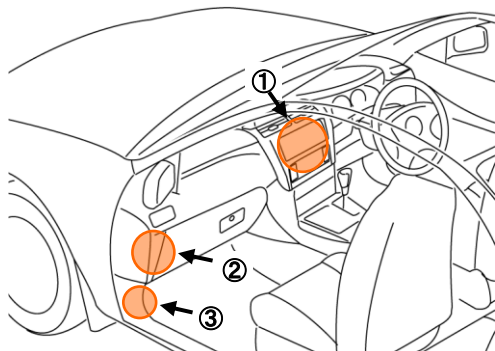
注2. ブラケット取付けネジ穴加工



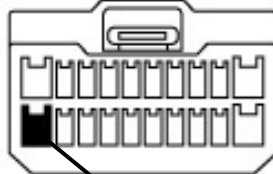
アウトランダー(H24. 10~H27. 6)

◆車両側車速・パーキング・リバース信号の接続

- ①位置: 純正デッキ取付位置奥
- ②位置: グローブボックス左奥ヒューズボックス内
- ③位置: 助手席カウルサイド内

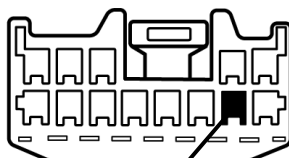


①オーディオコネクタ20P(白)



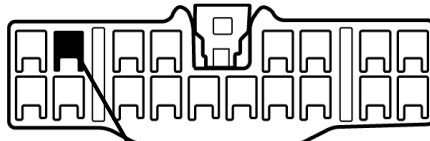
車速信号(灰)

②ヒューズボックス内コネクタ13P(白)

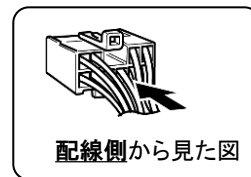


リバース信号(青)

③中継コネクタ18P(白)



パーキングブレーキ信号(紫)



・車両の(線色)は変更される場合がありますので参考情報としてください。

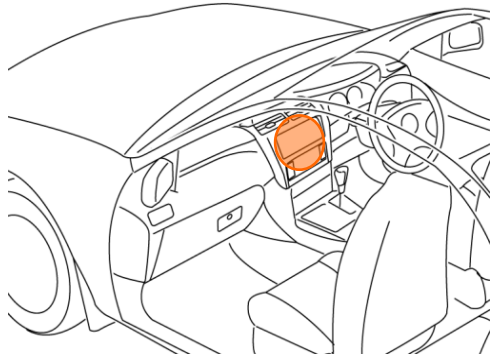
アウトランダー(H24. 10~H27. 6)

◆ステアリングリモコン信号の接続

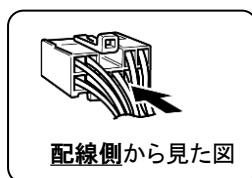
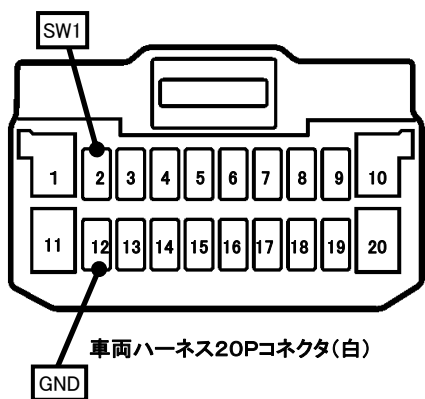
- 型 式 : GF7W、GF8W
- タ イ プ : ラジオレス

ステアリングリモコン取り出し位置より信号を取り出して接続してください。

位置: 純正デッキ取付位置奥



■ステアリングリモコン信号取り出し位置



■接続情報

車両信号情報					ナビ側	
信号	端子番号	線色		接続コード線色		
SW1	2	若草	←接続→	白/青		
GND	12	黒/青	←接続→	黒		

- ・車両の線色は変更される場合がありますので参考情報としてください。
- ・本体側の接続コードの茶色コードは使用しません。