

ランサー エボリューションX (H19. 10~H27. 8)

- ◆取付適合情報
- ◆車両側車速・パーキング・リバース信号接続情報

◆取付適合情報

年式	型式	タイプ	取付位置	フローティング						車両コネクタ
				AVN-HS01F DAV-DS01F						
				取付可否	取付キット	変換コード	スライドベース位置		ディスプレイ位置	
						前後	左右	上下		
H19. 10 S H27. 8	CZ4A	ラジオレス	上段	◎2, 3	不要	2211	奥	中央	上端	MI-02
			下段				注4	注5, 6	注5, 6	
		MMCS 装備タイプ	上段	未調査	未調査	未調査	未調査	未調査	未調査	未調査
			下段							

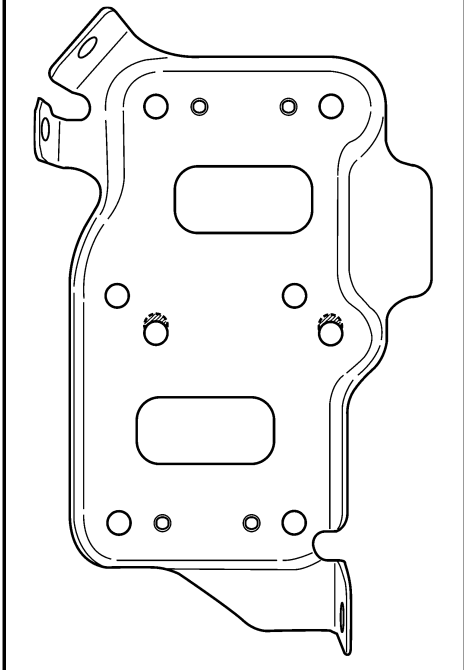
注1

注記

- メーカーオプションのナビ、オーディオ装備車は未調査です。
- 車両に標準装備されている純正ブラケットを使用して取付けます。
なお、本体を取付ける際は、ブラケットのネジ穴加工が必要です。下記のブラケット取付けネジ穴加工を参照してください。
また、ブラケットの凸部を平らにして取付けてください。
- クラスターパネル開口がDINサイズより少し大きいため、隙間ができます。
- エーモン工業株式会社製 オーディオハーネス 製品コード 2211が使用可能です。
- 記載しているスライドベースおよびディスプレイ位置は目安のため、ハザードスイッチ等の操作および運転操作に支障が無く、車両側と干渉しない範囲で必要に応じ調整してください。
なお、ディスプレイの上下位置によってはディスプレイを倒した際に、ディスプレイの下側が車両側と干渉しますので、傷付きまたは破損の無きよう、お取り扱いにご注意ください。
また、ディスプレイの左右角度調整度合いによってはディスプレイが車両側と干渉しますので、傷付きまたは破損の無きよう、お取り扱いにご注意ください。
- 車両への取付状態によっては、ディスプレイの可動範囲に制約が発生する場合があります。

●ブラケット取付けネジ穴加工

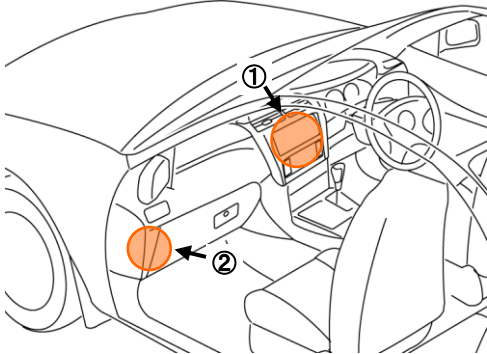
図の斜線部分を約2mmカットしてください。
図はR側です。L側も同様に加工してください。



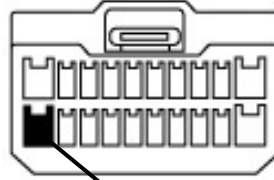
ランサー エボリューションX (H19. 10~H27. 8)

◆車両側車速・パーキング・リバース信号の接続

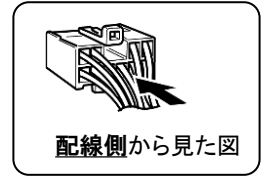
- ①位置: 純正デッキ取付位置奥
 - ②位置: グローブボックス左奥ヒューズボックス内
- ※パーキングブレーキ信号は未調査です。



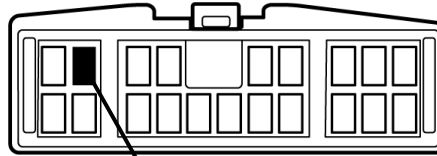
①オーディオコネクタ20P(白)



車速信号(白/青)



②ヒューズボックス内コネクタ20P(白)



リバース信号(白)