

エクリプス クロス(R2. 12～)

- ◆取付適合情報
- ◆車両側車速・パーキング・リバース信号接続情報
- ◆ステアリングリモコン信号接続情報

◆取付適合情報

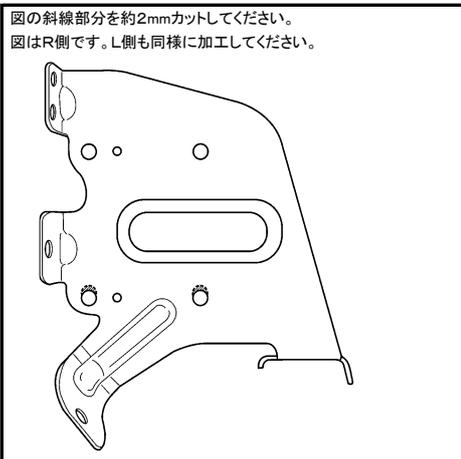
年式	型式	タイプ	取付位置	フローティング					車両コネクタ		
				AVN-HS01F DAV-DS01F							
				取付可否	取付キット	変換コード	スライドベース位置			ディスプレイ位置	
		前後	左右	上下							
R2. 12 5	GK1W GL3W	ラジオレス レバー式 パーキング ブレーキ車	上段	◎3, 4, 5, 6	不要	2226	奥	中央	中間	MI-02	
			下段				注7	注10, 11	注10, 11		注10, 11, 12
		ラジオレス	上段	×8	—	—	—	—	—	—	—
			下段		電動パーキング ブレーキ車	—	—	—	—	—	
		スマートフォン 連携ディスプレイ オーディオ 装備タイプ	上段	未調査	未調査	未調査	未調査	未調査	未調査	未調査	未調査
			下段								

注1, 2, 9

注記

- 令和3年7月時点の調査結果に基づく情報です。調査日以降に発売された車両に関する情報は含まれませんので、ご注意ください。
- メーカーオプションのナビ、オーディオ装備車は未調査です。
- 車両に標準装備されている純正ブラケットを使用して取付けます。
なお、本体を取付ける際は、ブラケットのネジ穴加工が必要です。下記の「ブラケット取付けネジ穴加工」を参照してください。
また、ブラケットの凸部を平らにして取付けてください。
- クラスターパネル開口が2DINサイズより少し大きいため、隙間ができます。
市販のスポンジテープ(厚さ3mm)等を本体上下に貼り付け、隙間を埋めてください。
- ステアリングオーディオスイッチ装備車の場合、ステアリングオーディオスイッチの使用が可能です。
- ステアリングオーディオスイッチの接続方法は「◆ステアリングリモコン信号の接続」をご参照ください。
- エーモン工業株式会社製 オーディオハーネス 製品コード 2226が使用可能です。
- パーキングブレーキ信号が取得できないため、取付けできません。
- アイドリングストップ搭載車の場合、車両のご使用状況やバッテリーの状態などにより、エンジン再始動時にAVN本体が再起動する場合があります。
- 記載しているスライドベースおよびディスプレイ位置は目安のため、ハザードスイッチ等の操作および運転操作に支障が無く、車両側と干渉しない範囲で必要に応じ調整してください。
なお、ディスプレイの上下位置によってはディスプレイを倒した際に、ディスプレイの下側が車両側と干渉しますので、傷付きまたは破損の無きよう、お取り扱いにご注意ください。
また、ディスプレイの左右角度調整度合いによってはディスプレイが車両側と干渉しますので、傷付きまたは破損の無きよう、お取り扱いにご注意ください。
- 車両への取付状態によっては、ディスプレイの可動範囲に制約が発生する場合があります。
- 運転席からディスプレイを見た時、ディスプレイの上下位置が上端または上寄せにあるとフロントガラス下端部分の視界がディスプレイで隠れる場合があります。
フロントガラス下端部分の視界がディスプレイで隠れないようにディスプレイの上下位置を調整してください。

注3. ブラケット取付けネジ穴加工

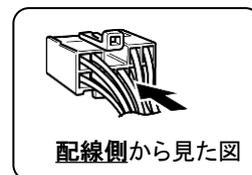
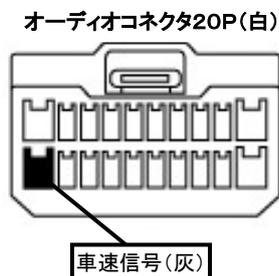
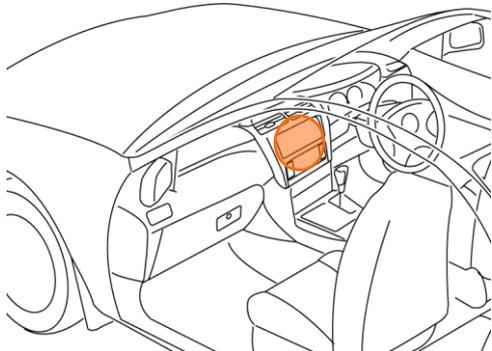


エクリップス クロス(R2. 12~)

◆車両側車速・パーキング・リバース信号の接続

●車速信号

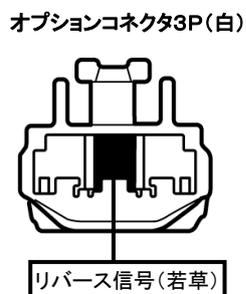
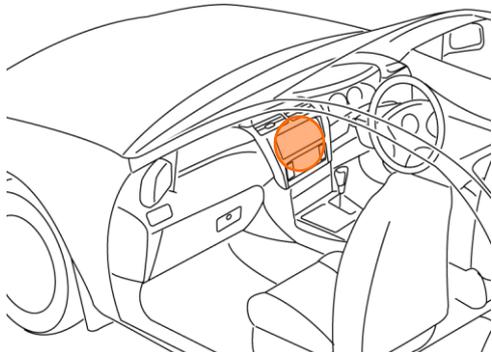
- タイプ: ラジオレス(レバー式パーキングブレーキ車)
位置: 純正デッキ取付位置奥



・車両の(線色)は変更される場合がありますので参考情報としてください。

●リバース信号

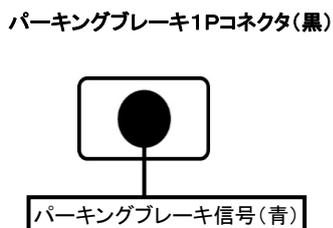
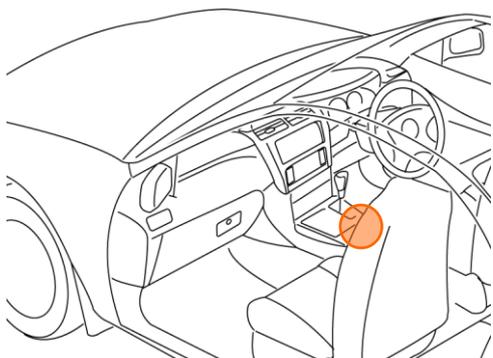
- タイプ: ラジオレス(レバー式パーキングブレーキ車)
位置: 純正デッキ取付位置奥



・車両の(線色)は変更される場合がありますので参考情報としてください。

●パーキングブレーキ信号

- タイプ: ラジオレス(レバー式パーキングブレーキ車)
位置: パーキングブレーキ



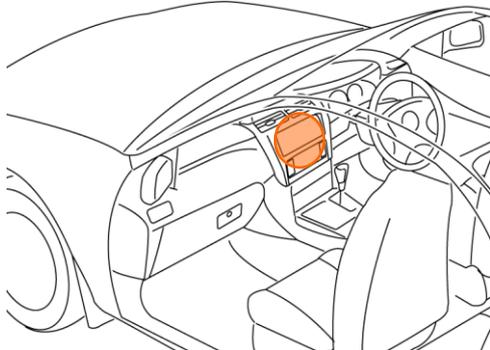
・車両の(線色)は変更される場合がありますので参考情報としてください。

エクリップス クロス(R2. 12～)

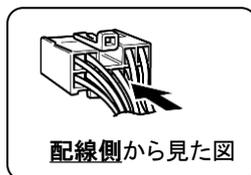
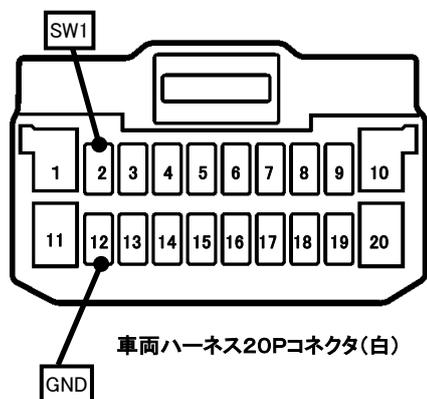
◆ステアリングリモコン信号の接続

- 型 式 : GK1W、GL3W
- タ イ プ : ラジオレス(レバー式パーキングブレーキ装備タイプ)
ステアリングリモコン取り出し位置より信号を取り出して接続してください。

位置: 純正デッキ取付位置奥



■ステアリングリモコン信号取り出し位置



■接続情報

車両信号情報					ナビ側	
信号	端子番号	線色			接続コード線色	
SW1	2	青	← 接続 →		白/青	
GND	12	赤	← 接続 →		黒	

- ・車両の線色は変更される場合がありますので参考情報としてください。
- ・本体側の接続コードの茶色コードは使用しません。